

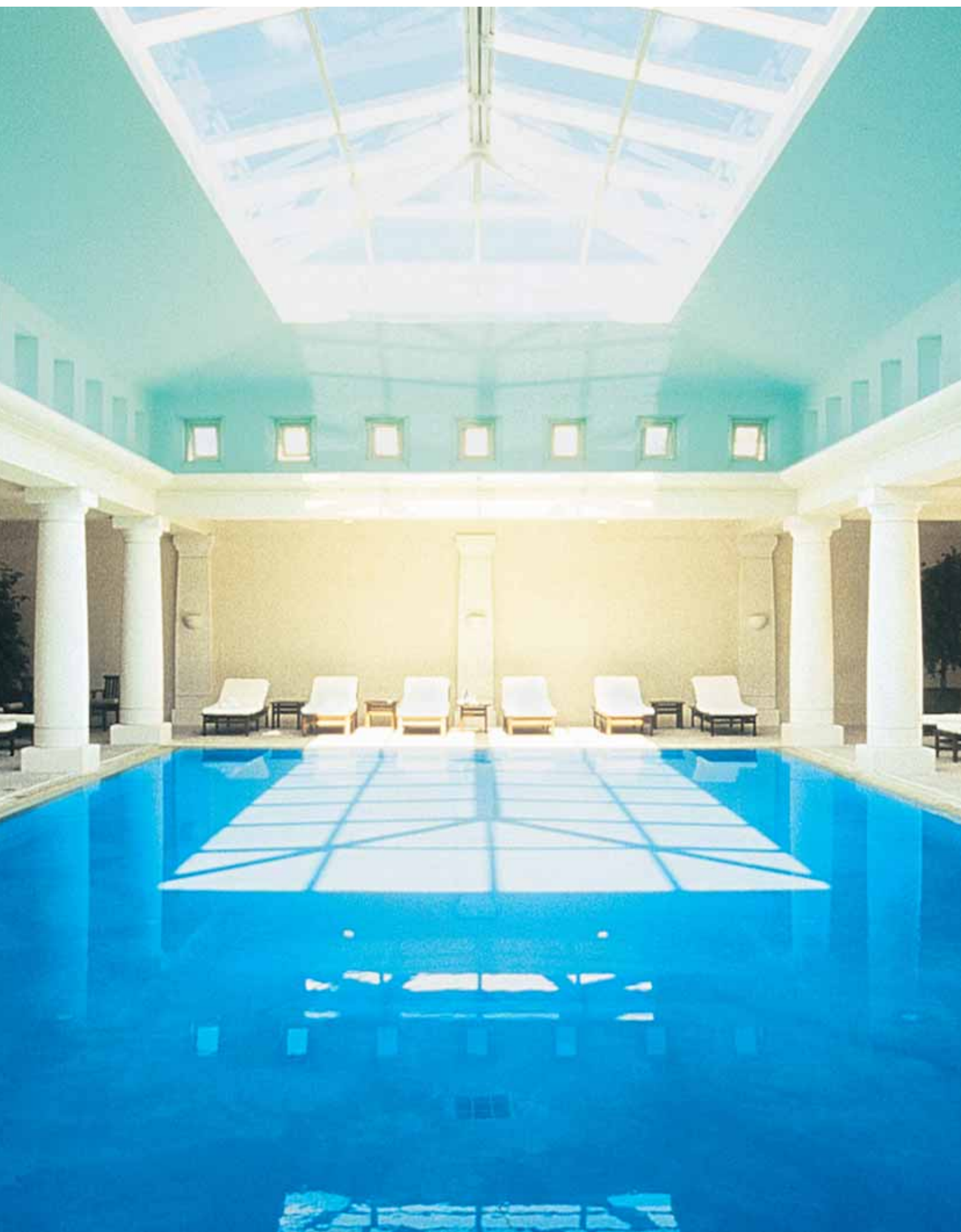
Culligan®

PISCINE

Guida a prodotti e impianti



CULLIGAN: IL LEADER MONDIALE NEL TRATTAMENTO DELL'ACQUA



**1. FILTRAZIONE**

pag 4

2. ACCESSORI VASCA

pag 14

3. ACCESSORI PULIZIA

pag 19

4. ACCESSORI BORDO VASCA

pag 22

5. CONDIZIONAMENTO CHIMICO

pag 23

6. IDROTERAPIA/BENESSERE

pag 30

7. FITNESS/RIABILITAZIONE

pag 33

8. TELI DI COPERTURA

pag 34

9. PISCINE PREFABBRICATE

pag 35

10. LOCALI PREFABBRICATI

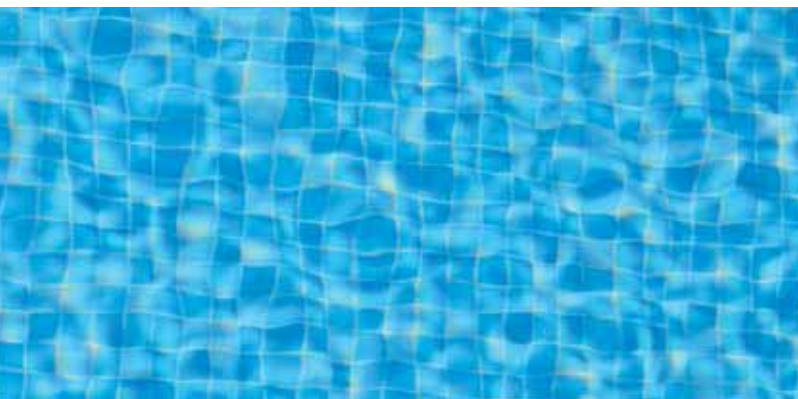
pag 38

11. RIVESTIMENTI

pag 39

12. PRODOTTI CHIMICI/DIATOMEI/TEST-KIT

pag 40



Culligan Italiana da più di quarant'anni firma le piscine più belle, più affidabili e più tecnologicamente avanzate. Piscine private, pubbliche, piscine per alberghi e club, termali e agonistiche. Ognuna con caratteristiche diverse, studiate su misura delle esigenze e dei desideri del cliente, ma tutte con una cosa in comune: *un'acqua meravigliosa...* ... perché è l'acqua che fa la differenza!



PISCINE PUBBLICHE

Le piscine Culligan sono firmate dagli specialisti indiscussi nel trattamento dell'acqua e da costruttori qualificati, che lavorano congiuntamente per garantire sicurezza igienica e la massima funzionalità impiantistica.





L'ACQUA: GIOCO & PROFESSIONE

Acquaparchi, zoo acquatici, delfinari, centri di divertimento: l'acqua è sempre l'elemento fondamentale per moltissimi dei luoghi dedicati al tempo libero. Dietro la facciata scintillante si cela un complesso lavoro di ideazione, progettazione e realizzazione e Culligan, con la sua lunga esperienza, è sempre garanzia di successo.

PISCINE PRIVATE

Belle, eleganti, funzionali, costituiscono la valida alternativa alle spiagge affollate e sono ormai il fulcro di molti giardini privati. Culligan Italiana, da anni leader sul mercato internazionale nel settore delle piscine in cemento armato, presenta ora anche una gamma completa di piscine con struttura in lamiera.

Semplici ed economiche, conservano la ben nota prerogativa di ogni piscina Culligan: la sua acqua meravigliosa.



Serie HYDRO-CLEER / Mod. HCF - Semiautomatici

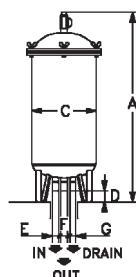
Sistema di filtrazione tramite diatomee (farina fossile ricavata da gusci silicei di microalghe).

I filtri Hydro-Cleer raggiungono una purezza di filtrato dell'ordine di 1 micron senza dover ricorrere all'uso di coagulanti chimici; si basano sull'adozione delle "candele autopulenti" brevettate, che fanno da supporto al manto filtrante. Queste si accorciano col progressivo aumento della perdita di carico, procurata dalla torbidità trattenuta. Con l'arresto della pompa le

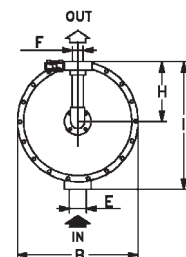
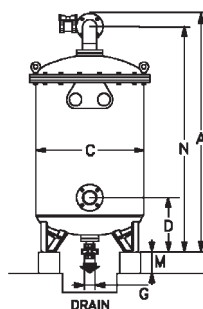


candele si distendono e riacquistano la loro normale lunghezza, liberandosi così delle diatomee sporche che vengono poi scaricate. Il filtro da 10 m³/h è costruito interamente in acciaio inox AISI 316. I filtri, con portata da 20 a 180 m³/h, sono costituiti da un filtro in acciaio, protetto internamente da un rivestimento plastico ed esternamente da verniciatura poliuretana. Queste protezioni rendono questi filtri adatti anche al trattamento di acque termali e salmastre.

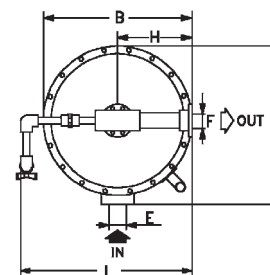
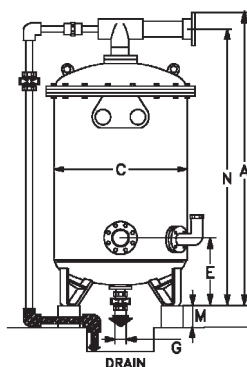
MODELLO HCF 10



MODELLI HCF 20-30-50



MODELLI HCF 90-120-180



MODELLO	A	B	C	D	E	F	G	H	I	L	M	N	PESO	
					∅ in	∅ out	∅ drain						alla spediz.	in eserc.
	mm	mm	mm	mm	mm/"	mm/"	mm/"	mm	mm	mm	mm	mm	kg	kg
HCF 10	1030	340	290	55	2"	2"	1"	/	/	/	/	/	21	50
HCF 20	1280	622	500	373	75	75	63	295	636	/	200	1202	105	250
HCF 30	1520	622	500	373	75	75	63	295	636	/	200	1442	135	300
HCF 50	1575	722	600	394	90	90	63	345	747	/	200	1500	160	450
HCF 90	1910	932	810	493	DN100	DN100	90	515	1003	1130	250	1780	310	1135
HCF 120	1910	1032	910	493	DN100	DN100	90	515	1053	1130	250	1790	330	1150
HCF 180	2025	1232	1110	581	DN150	DN150	90	640	1310	1375	250	1965	480	1950

NOTE Le dimensioni sopra indicate possono variare del ± 2%. I diametri E F G indicati si riferiscono ai raccordi dei filtri HCF, non a quelli delle tubazioni di collegamento alla piscina. Le flange previste sui filtri HCF sono realizzate con dimensionamento secondo la norma UNI 2278 (DIN 2576).

Le tubazioni evidenziate sono escluse dalla fornitura Culligan. Massima pressione di esercizio 2,5 bar (250 Kpa).

Serie POOL FILTER (in vetroresina)

Semiautomatici

I filtri per piscina Culligan, serie Pool Filter, sono filtri a "massa filtrante" che si avvalgono della tecnica esclusiva Culligan "Filtr-Clear".

Questa prevede tre strati di minerali filtranti sovrapposti, aventi granulometrie e pesi specifici diversi, disposti con granulometria decrescente dall'alto al basso.

L'acqua da filtrare, attraversando gli strati filtranti, rilascia gradualmente la sua torbidità su tutta la massa

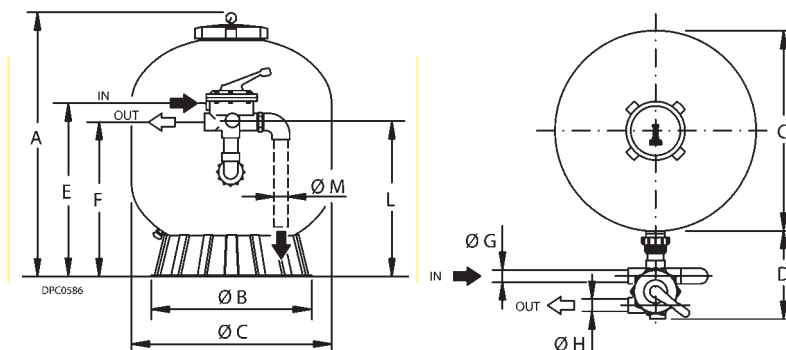


filtrante, consentendo un'elevata velocità di filtrazione data da basse perdite di carico.

La rimozione della torbidità e dei solidi sospesi, costituente tra l'altro ostacolo alla disinfezione dell'acqua, si basa sul principio chimico-fisico della "floculazione" spontanea.

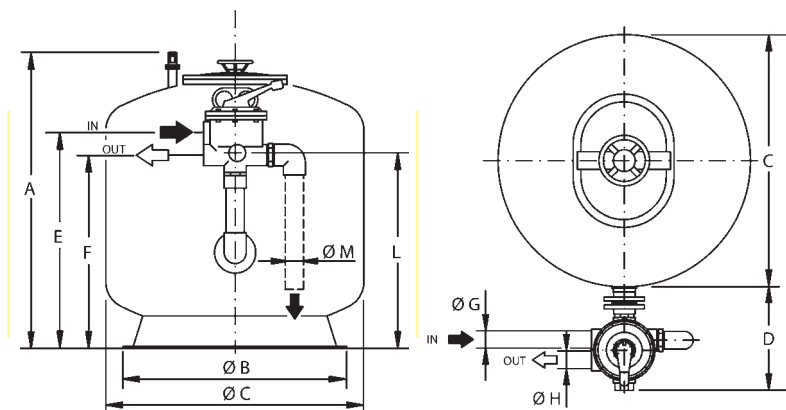
MODELLI

M 500-650-800-900



MODELLI

M 1200



MODELLO	A	B	C	D	E	F	G	H	I	L	M	PESO*	
							Ø in	Ø out			Ø drain	alla spediz.	in eserc.
	mm	mm	mm	mm	mm	mm	"	"	mm	mm	"	kg	kg
POOL FILTER M 500	770	500	533	250	471	412	1½	1½	783	412	1½	150	250
POOL FILTER M 650	848	500	635	250	484	425	1½	1½	885	425	1½	230	365
POOL FILTER M 800	1050	650	800	300	695	620	2	2	1100	620	2	345	545
POOL FILTER M 900	1145	650	900	300	745	670	2	2	1200	670	2	520	920
POOL FILTER M 1200	1400	1300	1200	525	610	410	3	3	1725	410	3	1450	3000

NOTE Le dimensioni sopra indicate possono variare del ± 2%.

I diametri G H M indicati si riferiscono ai raccordi dei filtri, non a quelli delle tubazioni di collegamento alla piscina.

* Comprensivo di letti filtranti.

Serie HMS (in vetroresina) Semiautomatici

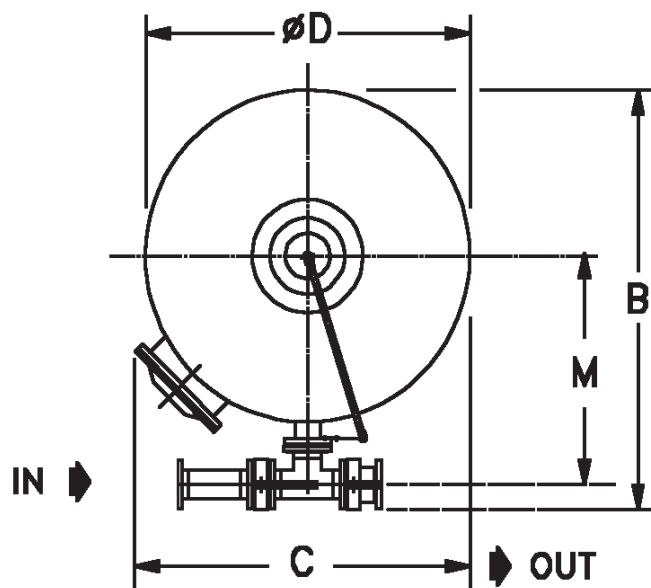
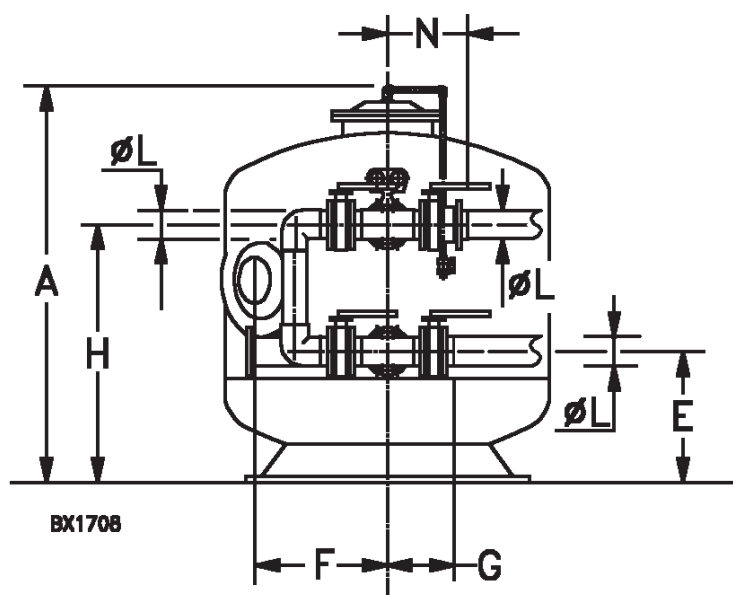
MODELLI

HMS M 80-120-180-220



I filtri serie HMS, realizzati in poliestere monoblocco rinforzati con fibra di vetro, forniscono acqua di elevata qualità utilizzando un letto filtrante selettivo di esclusiva concezione, costituito da minerali filtranti di diverse granulometrie e diverso peso specifico.

I minerali sono disposti in modo che nella parte superiore del letto ci siano i granuli più grossi e più leggeri, mentre i granuli più fini e più pesanti occuperanno gli strati inferiori. Questa particolare disposizione, frutto di anni di studi e sperimentazione, consente una velocità di filtrazione molto superiore a quella dei tradizionali filtri a sabbia. I vari tipi di torbidità presenti nell'acqua vengono infatti via via trattenuti selettivamente dai vari strati filtranti, arrivando fino alla ritenzione delle sostanze colloidali, ottenuta senza l'ausilio di flocculanti chimici, nonchè di tutte le particelle di dimensioni superiori a 5 micron (5 millesimi di millimetro).



MODELLO	A	B	C	D	E	F	G	H	L	M	N	PESO	
				Ø					DN			alla spediz.	in eserc.
	mm	mm	mm	mm	mm	mm	mm	mm	mm	mm	mm	kg	kg
HMS M 80	1815	1924	1570	1525	600	620	315	1180	110	1048	377	2900	4800
HMS M 120	1965	2256	1825	1825	600	715	345	1180	125	1218	422	3750	6850
HMS M 180	2015	2735	2230	2230	600	865	425	1180	160	1478	512	5750	9750
HMS M 220	2065	2940	2430	2430	600	865	425	1180	160	1580	512	7050	13250

NOTE Le dimensioni sopra indicate possono variare del $\pm 2\%$.

• I diametri indicati si riferiscono ai raccordi dei filtri HMS, non a quelli delle tubazioni di collegamento alla piscina.

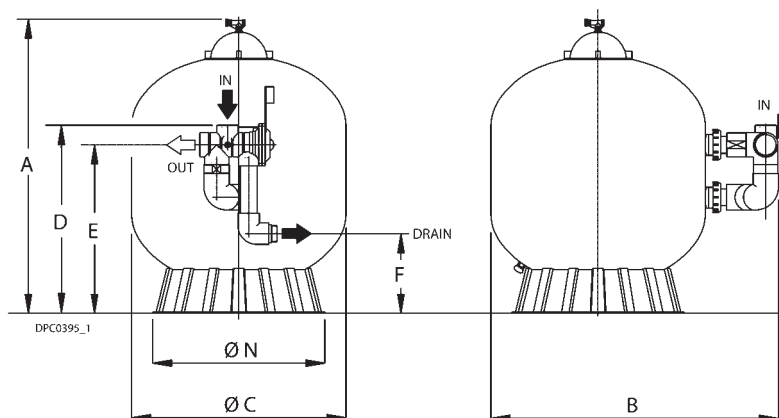
Le flange previste sui filtri HMS sono realizzate con dimensionamento secondo la norma UNI 2278 (DIN 2576). Massima pressione di esercizio 2,5 bar (250 Kpa).

Serie POOL FILTER (in vetroresina)

Automatici

MODELLI

A 500 - 650 - 800 - 900



MODELLO	A	B	C	D	E	F	G	H	M	N	PESO*	
							Ø in	Ø out	Ø drain		alla spediz.	in eserc.
	mm	mm	mm	mm	mm	mm	"	"	mm	mm	kg	kg
POOL FILTER A 500	770	785	533	465	412	77	1½	1½	1½	500	150	265
POOL FILTER A 650	848	887	635	478	425	87	1½	1½	1½	500	250	480
POOL FILTER A 800	1050	1083	800	690	620	305	2½	2½	2	650	380	850
POOL FILTER A 900	1145	1202	900	740	670	296	3	3	3	650	560	1250

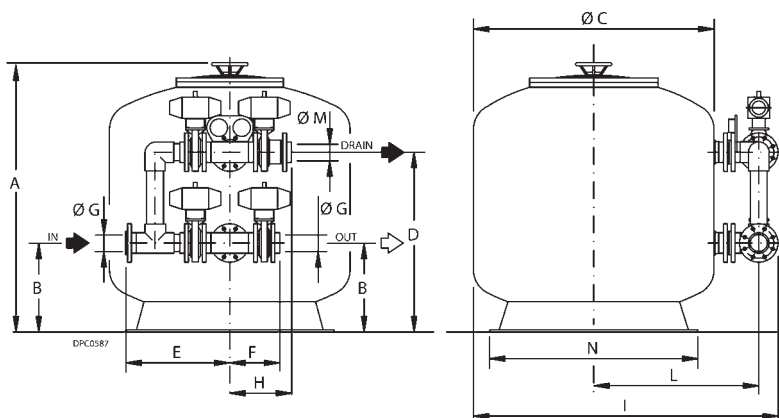
NOTE Le dimensioni sopra indicate possono variare del ± 2%.

I diametri G H M indicati si riferiscono ai raccordi dei filtri, non a quelli delle tubazioni di collegamento alla piscina.

* Comprensivo di letti filtranti.

MODELLI

A 1200



MODELLO	A	B	C	D	E	F	G	H	I	L	M	N	PESO*	
							Ø in/out				Ø drain	Ø	alla spediz.	in eserc.
	mm	mm	mm	mm	mm	mm	mm	mm	mm	mm	mm	mm	kg	kg
POOL FILTER A 1200	1400	500	1200	900	550	265	DN 80	325	1450	725	DN 80	1300	1600	3150

NOTE Le dimensioni sopra indicate possono variare del ± 2%.

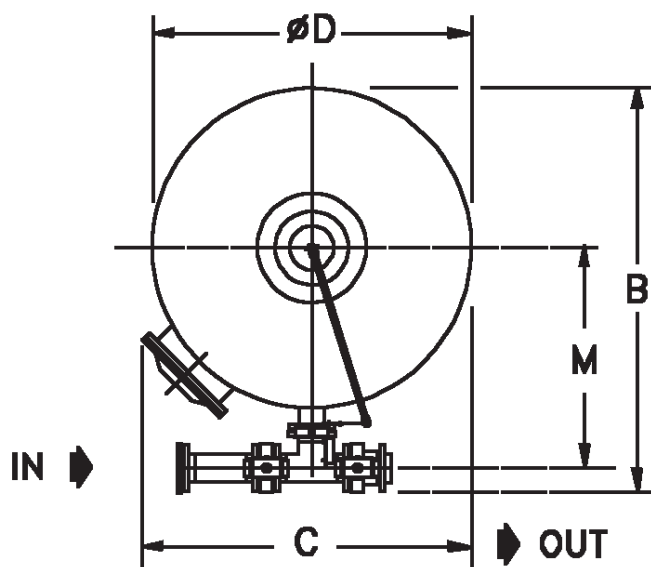
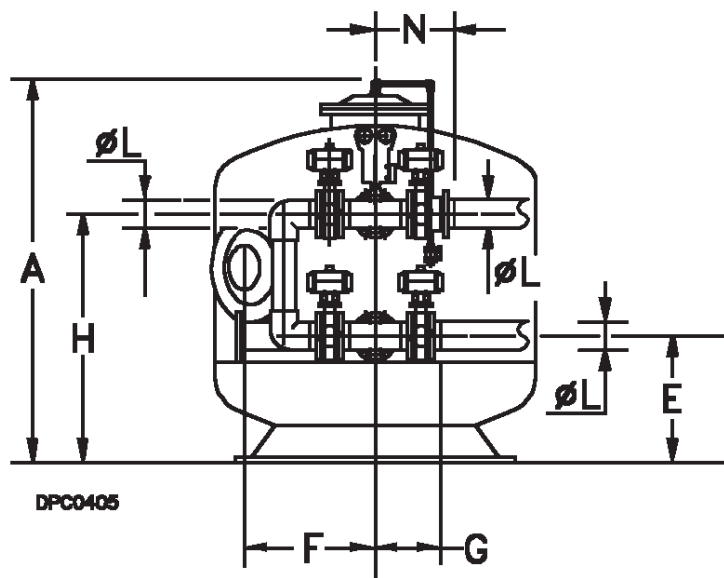
I diametri G M indicati si riferiscono ai raccordi dei filtri HDS-HMS, non a quelli delle tubazioni di collegamento alla piscina.

* Comprensivo di letti filtranti.

Serie HMS (in vetroresina) Automatici

MODELLI

HMS A 80-120-180-220



I filtri serie HMS, realizzati in poliestere monoblocco rinforzati con fibra di vetro, forniscono acqua di elevata qualità utilizzando un letto filtrante selettivo di esclusiva concezione, costituito da minerali filtranti di diverse granulometrie e diverso peso specifico.

I minerali sono disposti in modo che nella parte superiore del letto ci siano i granuli più grossi e più leggeri, mentre i granuli più fini e più pesanti occuperanno gli strati inferiori. Questa particolare disposizione, frutto di anni di studi e sperimentazione, consente una velocità di filtrazione molto superiore a quella dei tradizionali filtri a sabbia. I vari tipi di torbidità presenti nell'acqua vengono infatti via via trattenuti selettivamente dai vari strati filtranti, arrivando fino alla ritenzione delle sostanze colloidali, ottenuta senza l'ausilio di flocculanti chimici, nonchè di tutte le particelle di dimensioni superiori a 5 micron (5 millesimi di millimetro).

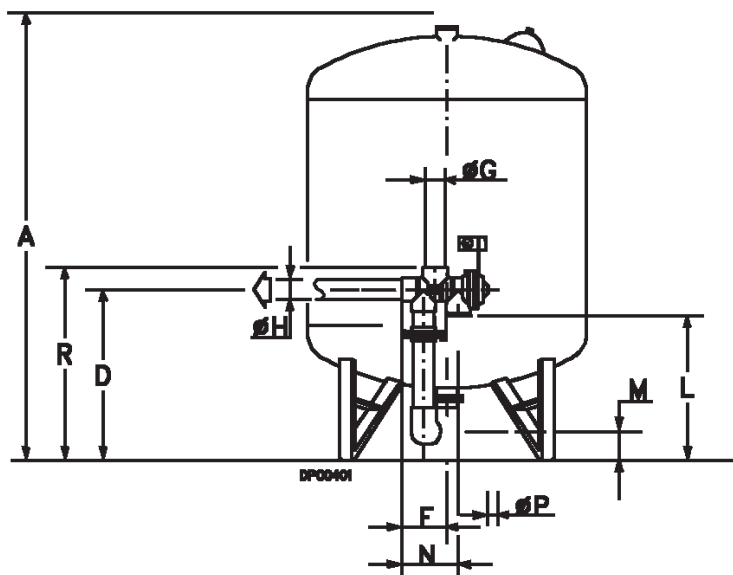
MODELLO	A	B	C	D	E	F	G	H	L	M	N	PESO	
				Ø					DN			alla spediz.	in eserc.
	mm	mm	mm	mm	mm	mm	mm	mm	mm	mm	mm	kg	kg
HMS A 80	1815	1924	1570	1525	600	620	315	1180	110	1048	377	2950	4850
HMS A 120	1965	2256	1825	1825	600	715	345	1180	125	1218	422	3760	6860
HMS A 180	2015	2735	2230	2230	600	865	425	1180	160	1478	512	5760	9760
HMS A 220	2065	2940	2430	2430	600	865	425	1180	160	1580	512	7070	13270

NOTE Le dimensioni sopra indicate possono variare del $\pm 2\%$.

• I diametri indicati si riferiscono ai raccordi dei filtri HMS, non a quelli delle tubazioni di collegamento alla piscina.
Le flange previste sui filtri HMS sono realizzate con dimensionamento secondo la norma UNI 2278 (DIN 2576). Massima pressione di esercizio 2,5 bar (250 Kpa).

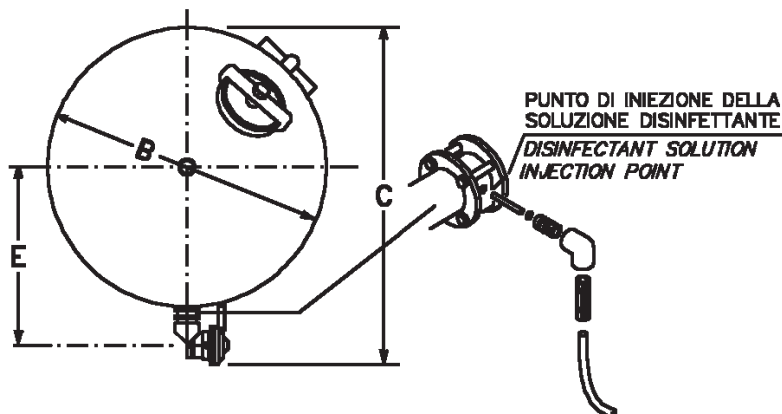
Serie SWF (in acciaio)
Automatici

MODELLI
SWF A 30-50



I filtri serie Swim-Cleer, realizzati in poliestere monoblocco rinforzati con fibra di vetro, forniscono acqua di elevata qualità utilizzando un letto filtrante selettivo di esclusiva concezione, costituito da minerali filtranti di diverse granulometrie e diverso peso specifico.

I minerali sono disposti in modo che nella parte superiore del letto ci siano i granuli più grossi e più leggeri, mentre i granuli più fini e più pesanti occuperanno gli strati inferiori. Questa particolare disposizione, frutto di anni di studi e sperimentazione, consente una velocità di filtrazione molto superiore a quella dei tradizionali filtri a sabbia. I vari tipi di torbidità presenti nell'acqua vengono infatti via via trattenuti selettivamente dai vari strati filtranti, arrivando fino alla ritenzione delle sostanze colloidali, ottenuta senza l'ausilio di flocculanti chimici, nonchè di tutte le particelle di dimensioni superiori a 5 micron (5 millesimi di millimetro).



MODELLO	A	B	C	D	E	F	G	H	I	L	M	N	P	R	PESO	
		∅					∅	∅	∅						alla spediz.	in eserc.
	mm	mm	mm	mm	mm	mm	"	"	"	mm	mm	mm	"	mm	kg	kg
SWF A 30	1400	950	1170	835	617	138	2	2½	2	475	70	173	1	640	1200	1800
SWF A 50	1700	1200	1560	685	850	150	3	3	3	540	100	195	2	765	1900	2900

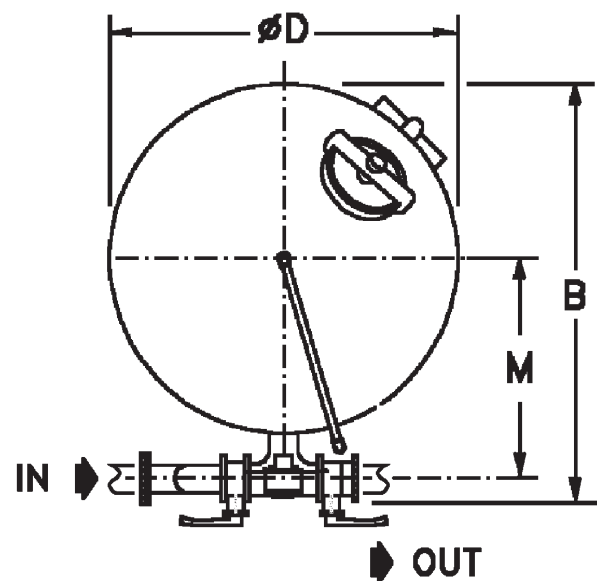
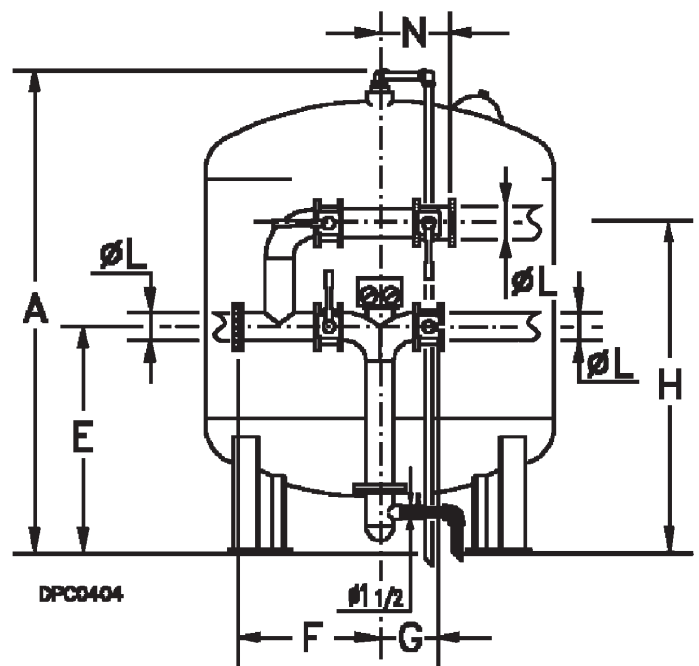
NOTE Le dimensioni sopra indicate possono variare del ± 2%.

• I diametri indicati si riferiscono ai raccordi dei filtri SWF, non a quelli delle tubazioni di collegamento alla piscina.
Massima pressione di esercizio 2,5 bar (250 Kpa).

Serie SWF (in acciaio) Semiautomatici

MODELLI

SWF M 80-120-170-220



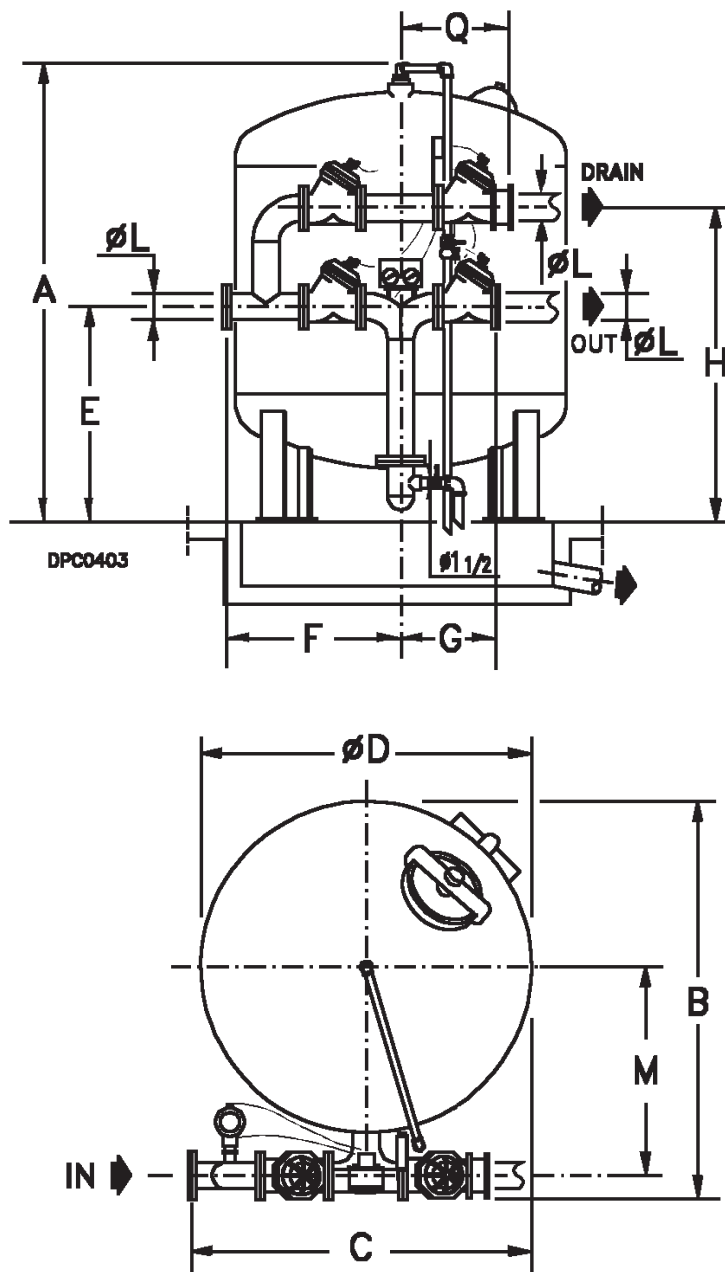
MODELLO	A	B	D	E	F	G	H	L	M	N	PESO	
			Ø					Ø			alla spediz.	in eserc.
	mm	mm	mm	mm	mm	mm	mm	mm	mm	mm	kg	kg
SWF M 80	1800	1860	1500	715	535	215	1185	100	940	238	3000	4900
SWF M 120	1850	2160	1800	715	535	215	1185	100	1090	238	4300	7400
SWF M 170	2000	2550	2100	810	735	285	1310	150	1240	313	5850	9750
SWF M 220	2000	2950	2500	810	735	285	1310	150	1510	313	8350	14750

NOTE Le dimensioni sopra indicate possono variare del $\pm 2\%$.

• I diametri indicati si riferiscono ai raccordi dei filtri SWF, non a quelli delle tubazioni di collegamento alla piscina.
Le flange previste sui filtri SWF sono realizzate secondo la norma UNI 2278 (DIN 2576). Massima pressione di esercizio 2,5 bar (250 Kpa).

Serie SWF (in acciaio)
Automatici

MODELLI
SWF A 80-120-170-220



MODELLO	A	B	C	D	E	F	G	H	L	M	N	PESO	
				Ø					Ø			alla spediz.	in eserc.
	mm	mm	mm	mm	mm	mm	mm	mm	mm	mm	mm	kg	kg
SWF A 80	1800	1860	1525	1500	715	775	455	1185	100	940	490	3100	5000
SWF A 120	1850	2160	1800	1800	715	775	455	1185	100	1090	490	4400	7500
SWF A 170	2000	2550	2165	2100	810	1115	660	1310	150	1240	695	6100	10000
SWF A 220	2000	2950	2500	2500	810	1115	660	1310	150	1510	695	8600	15000

NOTE Le dimensioni sopra indicate possono variare del ± 2%.

• I diametri indicati si riferiscono ai raccordi dei filtri SWF, non a quelli delle tubazioni di collegamento alla piscina.
Le flange previste sui filtri SWF sono realizzate secondo la norma UNI 2278 (DIN 2576). Massima pressione di esercizio 2,5 bar (250 Kpa).

Timer PCD



Timer PCD: unità elettronica realizzata per essere utilizzata come programmatore di fasi sulle linee e filtri CULLIGAN automatici per piscine.

Il timer PCD, oltre a comandare lavaggi e servizio dei filtri (sino ad un massimo di 3 filtri), gestisce il funzionamento ON-OFF delle relative e dedicate pompe di ricircolo (sino ad un massimo di 3 pompe + 1 di riserva), nonché i controlli di livello e reintegro vasca.

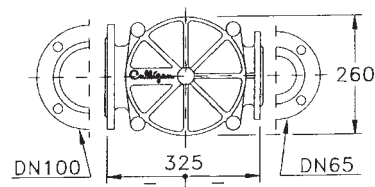
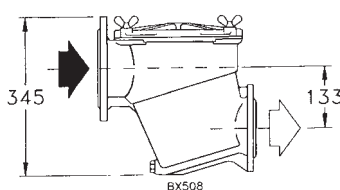
Prefiltri

MODELLO

200



Ghisa con trattamento epox
Q = fino a 60 m³/h

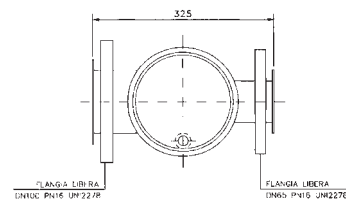
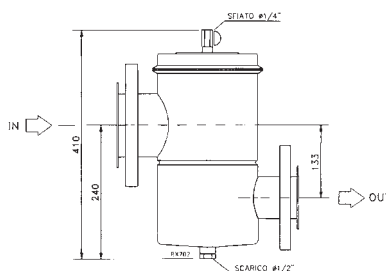


MODELLO

180



AISI 304 passivato
Q = fino a 50 m³/h

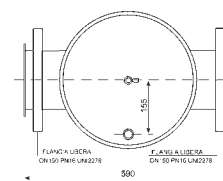
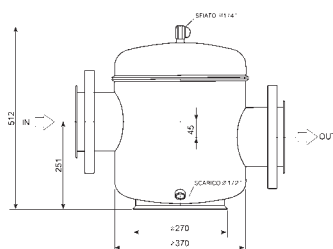


MODELLO

370



AISI 304 passivato
Q = da 80 a 220 m³/h



Quadri elettrici di controllo



Quadri elettrici per il controllo pompa filtro, minimo livello aspirazione pompa, reintegro, Timer PCD in caso di filtro automatico.

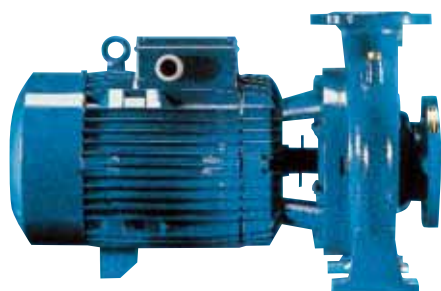
Per filtri semiautomatici e automatici:

HCF 10-20-30-50

SWF 30-50

POOL FILTER 500-650-800-900-1200

Monoblocco senza prefiltro

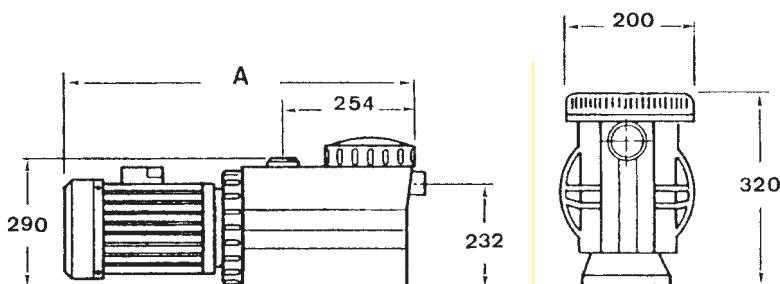


Corpo e girante in ghisa o bronzo.
 Motore a 2 poli - 50 Hz - trifase (da 30 a 60 m³/h).
 Corpo e girante in ghisa - Corpo in ghisa e girante in bronzo.
 Motore a 4 poli - 50 Hz - trifase (da 80 a 220 m³/h).

Elettropompe centrifughe monoblocco con accoppiamento diretto motore-pompa e albero unico.

Albero	AISI 316
Tenuta meccanica-guarnizione	Viton
Motore	Trifase
Isolamento	Classe F
Protezione	IP 54 (motore 2 poli) IP 44 (motore 4 poli)

Autoadescanti con prefiltro incorporato

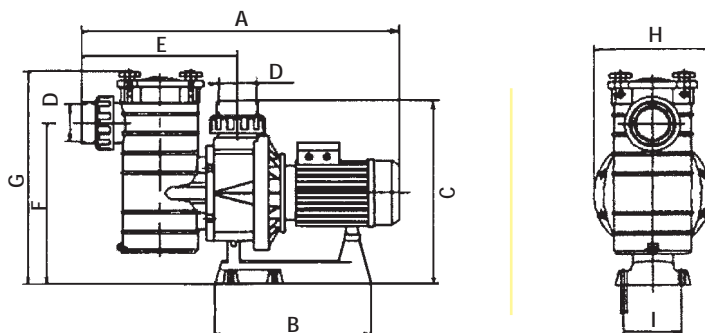


PORTATA	PREVALENZA	POTENZA	A	ASPIRAZIONE/ MANDATA
				Ø
m³/h	m	kW	mm	mm
9	12.3	0.55	540	63
10	14.7	0.75	540	63
15	15.7	1.1	570	63
20 - 23	14.7 - 10.2	1.5	570	63
23 - 33	16 - 7	2.2	620	63

Materiale termoplastico rinforzato.
 Motore a 2 poli - 50 Hz monofase - trifase.
 La pompa è costruita in materiale anticorrosione termoplastico rinforzato con fibra di vetro. Tutte le superfici in contatto con l'acqua sono isolate dal motore. La pompa è autoadescante e incorpora un prefiltro dotato di un coperchio trasparente avvitabile, che permette di verificare la condizione del prefiltro per procedere alla periodica pulizia.

Tenuta meccanica-guarnizione	Viton
Motore	Monofase-Trifase
Isolamento	Classe F
Protezione	IP 55

Monoblocco con prefiltro incorporato



PORTATA	POTENZA	A	B	C	D	E	F	G	H	I
m³/h	kW	mm	mm	mm	mm	mm	mm	mm	mm	mm
30 - 70	3.26	801	387	465	90	399	409	541	291	143
30 - 78	4.04	801								
30 - 90	4.71	815	387	546,5	110	445,6	426,5	583,5	357	143
80 - 120	5.51	914								
80 - 120	7.35	944								

1



2



3



4



5



6



7



8



9



10



DESCRIZIONE

- | | |
|----|--|
| 1 | Griglia di fondo cm 25 x 25 inox AISI 316 - Q = 25 m ³ /h • <i>Applicazione:</i> Cemento armato con piastrelle |
| 2 | Griglia con pozzetto di fondo in ABS Ø 2" F - Q = 13 m ³ /h • <i>Applicazione:</i> Cemento armato con liner e prefabbricate in acciaio |
| 3 | Presa di fondo Ø 2 1/2" F in ABS con piastra antivortex in AISI 316 - Q = 7 m ³ /h • <i>Applicazione:</i> Cemento armato con piastrelle |
| 4 | Skimmer in ABS a bocca stretta - Q = 8 m ³ /h • <i>Applicazione:</i> Cemento armato con piastrelle |
| 5 | Skimmer in ABS con prolunga e bocca svasata - Q = 8 m ³ /h • <i>Applicazione:</i> Cemento armato con piastrelle |
| 6 | Skimmer in ABS con prolunga e bocca svasata - Q = 8 m ³ /h • <i>Applicazione:</i> Cemento armato con liner e prefabbricate in acciaio |
| 7 | Bocchetta di emissione in ottone cromato Ø 2" - Q = 4.5 m ³ /h • <i>Applicazione:</i> Cemento armato con piastrelle |
| 8 | Griglia in ABS cm 26 x 26 - Q = 56 m ³ /h • <i>Applicazione:</i> Cemento armato con piastrelle |
| 9 | Attacco puliscifondo in ABS Ø 2" M - 50 F • <i>Applicazione:</i> Cemento armato con liner e prefabbricate in acciaio |
| 10 | Passante a muro in PVC Ø 2" F - 50 F • <i>Applicazione:</i> Cemento armato con piastrelle e/o liner |

11



12



13



14



15



16



17



18



19



20



DESCRIZIONE

11	Griglia con pozzetto di fondo in ABS attacco Ø 2" F - Q = 13 m³/h • <i>Applicazione:</i> Cemento armato con piastrelle
12	Attacco puliscifondo • <i>Applicazione:</i> Cemento armato con piastrelle
13	Raccordo attacco puliscifondo • <i>Applicazione:</i> Cemento armato con piastrelle e/o liner - Prefabbricate in acciaio
14	Bocchetta orientabile a parete in ABS Ø 2" M - 50 F - Q = 2.2-4.5-7.2 m³/h • <i>Applicazione:</i> Cemento armato con piastrelle
15	Bocchetta orientabile a parete in ottone cromato e nottolini - Q = 2-4-7 m³/h • <i>Applicazione:</i> Cemento armato con piastrelle
16	Bocchetta orientabile a parete in ABS Ø 2" M - 50 F - Q = 2.2-4.5-7.2 m³/h • <i>Applicazione:</i> Cemento armato con liner e/o prefabbricate in acciaio
17	Bocchetta regolabile Ø 1 1/2" F - Q = 20 m³/h • Bocchetta regolabile Ø 2 1/2" F - Q = 50 m³/h a parete in ottone cromato (non a norma UNI) • <i>Applicazione:</i> Cemento armato con piastrelle
18	Bocchetta dal fondo a getto radiale in ABS Ø 2" 50 F - Q = 12 m³/h • <i>Applicazione:</i> Cemento armato con liner e/o prefabbricate
19	Bocchetta a getto radiale dal fondo in ottone con piattelli in acciaio inox AISI 316 Ø 1 1/2" F - Q = 7 m³/h • <i>Applicazione:</i> Cemento armato con piastrelle
20	Bocchetta dal fondo a getto radiale regolabile in ABS Ø 2" 50 F - Q = 10 m³/h • <i>Applicazione:</i> Cemento armato con piastrelle

Sistemi di reintegro automatico e controllo di livello



Vaschetta reintegro automatico per vasche con skimmer

Termometri



Galleggiante



Con guaina



Digitale

Piscine con canale di sfioro (vasca di compenso)



DESCRIZIONE	COMPONENTI
Complesso FAST-FLOW Ø 1"	Valvola idraulica Elettrovalvola Filtro a cartuccia
Complesso FAST-FLOW Ø 1 1/2"	
Complesso FAST-FLOW Ø 2"	
Complesso FAST-FLOW Ø 2 1/2"	
Complesso FAST-FLOW Ø 3"	
Complesso FAST-FLOW Ø 4"	
Kit interruttore galleggiante con staffa	Galleggianti elettrici Staffa di fissaggio cavi

Diffusori sonori subacquei 60W 12V con 5 m di cavo



- Diffusore sonoro per cemento + piastrelle
- Diffusore sonoro per cemento + liner e pannelli acciaio + liner

Fari subacquei 50W-100W-300W 12V

1



4



2



5



3



6



DESCRIZIONE

1	Faro in acciaio AISI 316 - 300W con 3 m di cavo. Copertura fascio luminoso dai 30 ai 60 m ² <i>Applicazione:</i> Cemento armato con piastrelle
2	Faro in ABS 100W con 3 m di cavo. Copertura fascio luminoso 20 m ² <i>Applicazione:</i> Cemento armato con piastrelle - Cemento armato con liner
3	Faro in ABS 300W con 3 m di cavo e 1 m di guaina. Copertura fascio luminoso dai 30 ai 60 m ² <i>Applicazione:</i> Cemento con liner - Prefabbricate in acciaio
4	Faro in ABS 300W con 3 m di cavo e 1 m di guaina. Copertura fascio luminoso dai 30 ai 60 m ² <i>Applicazione:</i> Cemento armato con piastrelle
5	Faro in ABS 50W con 3 m di cavo senza guaina. Copertura fascio luminoso 10 m ² <i>Applicazione:</i> Cemento armato con piastrelle - Cemento armato con liner
6	Scatola di derivazione per fari da 300W 100W 50W, diffusore sonoro e fari led

Per i relativi quadri elettrici vedi pag. 32

Fari subacquei Led a luce fissa e multicolore

1



2



3



4



5



6



7



8



DESCRIZIONE

- | | |
|---|--|
| 1 | Faro Led luce fissa bianca. 12 led da 1,2W. Assorbimento 15W
<i>Applicazione:</i> Cemento armato con piastrelle - Cemento armato e liner - Prefabbricate |
| 2 | Faro Led multicolor telecomandato. Cambia colori a 18 led da 1,8W con sistema rgb, 9 colori fissi e 8 giochi preimpostati, selezionabili dal telecomando. Assorbimento 44W • <i>Applicazione:</i> Cemento armato con piastrelle - Cemento armato e liner - Prefabbricate |
| 3 | Faro Led multicolor digit. Cambia colori a 18 led da 1,8W con sistema rgb, 9 colori fissi e 8 giochi preimpostati, selezionabili da centralina DMX. Assorbimento 44W • <i>Applicazione:</i> Cemento armato con piastrelle - Cemento armato e liner - Prefabbricate |
| 4 | Centralina di controllo per fari led tipo multicolor digit permette la memorizzazione di 8 scene fisse e 4 programmi sequenziali. Assorbimento 4W
<i>Applicazione:</i> Cemento armato con piastrelle - Cemento armato e liner - Prefabbricate |
| 5 | Telecomando. Radio frequenza per la gestione di lampade tipo multicolor telecomandate, tramite l'utilizzo dei tasti si possono impostare i giochi colore |
| 6 | Kit isolamento contatti. Necessario all'isolamento dei contatti in caso di sostituzione della sola lampada o del cavo di alimentazione |
| 7 | Lampada senza cavo multicolor telecomandata |
| 8 | Lampada senza cavo luce fissa bianca |

Per i relativi quadri elettrici vedi pag. 32

Aspiratori subacquei



DESCRIZIONE	
1	Aspiratore a 3 ruote in ottone cromato senza spazzola sottostante
2	Aspiratore snodabile in policarbonato con spazzola sottostante
3	Aspiratore in ABS con spazzola sottostante
4	Aspiratore in ABS e alluminio con spazzola sottostante

Spazzole e retini



Retino di fondo e retino di superficie



Spazzola pulizia linea acqua



Spazzola



Spazzola con setole inox per alghe

Elettropompa carrellata per pulizia fondo vasca



Elettropompa centrifuga autoadescante con corpo e girante in ghisa.
Montata su carrello.

CARATTERISTICHE TECNICHE	
Portata	12-30 m ³ /h
Prevalenza	13-7 m
Protezione	IP 55
Elettropompa carrellata	1.1 kW - 24V - 2 poli trifase - 50 Hz
Quadro elettrico con trasformatore da 1500 W - 380/24 V - 50 Hz	

Formula pulitore automatico per piscine interrate e fuori terra



Pulitore automatico idraulico dotato di spazzola rotante regolabile e di programma variabile. Viene fornito completo di m 12 di tubo galleggiante, regolatore di portata e snodo girevole per evitare l'attorcigliamento del tubo galleggiante.
Funziona collegato ad uno skimmer o attacco puliscifondo.

DIMENSIONI E PESI	
Lunghezza	mm 300
Larghezza	mm 390
Altezza	mm 200
Peso all'asciutto	kg 3.250
Peso in acqua	kg 0.450

Tubi galleggianti - Manici telescopici



DIMENSIONI	
Tubo galleggiante Ø mm 40 - lunghezza	m 12 / m 16 / m 23
Manicotto di giunzione tubo galleggiante	Ø mm 40
Tubo galleggiante Ø mm 50 - lunghezza	m 30
Manico telescopico	m 4.80 / m 6.40 / m 7.40 / m 12

Aspiratore subacqueo con accessori



Pulitore automatico idraulico dotato di regolazione automatica del flusso di aspirazione.

Viene fornito completo di m 12 di tubo galleggiante e pronto per essere immerso in piscina, collegandolo ad uno skimmer o attacco puliscifondo.

Robot Culligan

MODELLO

INDIGO

per piscine di massima dimensione m 14 x 7



Completo di carrello di supporto, quadro di comando e trasformatore: adatti alla pulizia di piscine rivestite con piastrelle e con liner, pesi supplementari per un corretto bilanciamento in acqua e filtro di ricambio.

CARATTERISTICHE TECNICHE	
Peso	kg 19.5
Alimentazione quadro	230 V
Alimentazione robot	24 V
Potenza	120 W

MODELLO

SWEEPER

per piscine di massima dimensione m 25 x 12.5



Completo di carrello di supporto, quadro di comando e trasformatore: adatti alla pulizia di piscine rivestite con piastrelle e con liner, direzionabile anche manualmente tramite i comandi posti sul carrello.

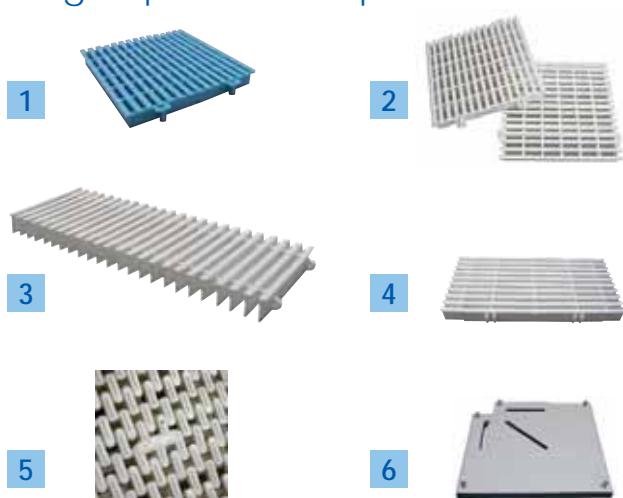
CARATTERISTICHE TECNICHE	
Peso	kg 27
Alimentazione quadro	230 V
Alimentazione robot	24 V
Potenza	120 W
Lunghezza cavo	30 m

Scalette



- | | |
|---|--|
| 1 | Scaletta a 2 / 3 / 4 gradini normale (skimmer) |
| 2 | Scaletta a 2 / 3 / 4 gradini larga (sfioro) |

Griglie pedonali e profilati



- | | |
|---|---|
| 1 | Griglia pedonale di colore azzurro ad elementi modulari
4 moduli per metro lineare - modulo cm 25 x 25 - spessore cm 3 |
| 2 | Griglia pedonale di colore bianco ad elementi modulari
4 moduli per metro lineare - modulo cm 25 x 25 - spessore cm 3 |
| 3 | Griglia pedonale rigida di colore bianco ad elementi modulari
larghezza cm 14 - spessore cm 3 |
| 4 | Griglia pedonale rigida di colore bianco ad elementi modulari
larghezza cm 33 - spessore cm 3 |
| 5 | Griglia pedonale rettilinea curvabile di colore bianco.
Personalizzata Culligan - larghezza cm 25 - spessore cm 2.5 |
| 6 | Elemento ad angolo 90° bianco - spessore cm 2-3.5 x 25
per griglia sfioro |

Accessori per gare di nuoto - pallanuoto



- | | |
|---|---|
| 1 | Gancio tendicorsa in acciaio inox
(piscina con muretto di testata in cemento armato con piastrelle) |
| 2 | Base di fissaggio a pavimento in AISI 304
(piscine sfioro) |
| 3 | Paletto estraibile in AISI 304 per base di fissaggio |
| 4 | Gancio tendicorsa in AISI 316 (piscine con liner) |
| 5 | Corsia galleggiante per piscina da m 25 e m 50 con tenditore e molla |
| 6 | Rocchetto e carrello portarocchetto per corsie galleggianti |
| 7 | Blocco di partenza basso completo in AISI 304 |
| 8 | Blocco di partenza alto completo in AISI 304 |
| | Placca di virata completa - lunghezza m 2.5 |
| | Porte per pallanuoto in alluminio anodizzato con relativi accessori |
| | Portapallone galleggiante in PVC con fune |
| | Coppia di pali in AISI 304 con anelli di scorrimento e
gancio di fissaggio per il cavo - base di fissaggio a pavimento |
| | Linea di palline e bandierine con cavo in nylon per gare |

Chem T Jet (dosatore automatico specifico per il dosaggio di Cloro in granuli)



Chem T Jet, acronimo di Chemical Tin Jet, ovvero sistema di iniezione di prodotto chimico direttamente dal contenitore. Valid alternative alle pompe dosatrici nonché ai dosatori a lambimento.

CARATTERISTICHE TECNICHE	
Alimentazione	230V ~ monofase \pm 10% 50Hz (elettronica + asservimenti a 24V-)
Assorbimento	400VA max
Peso	kg 80 circa (a vuoto)
Ingombro	base: mm 620 x 650, altezza: mm 1600
Capacità produttiva	3 kg/ora max
Carico tramoggia	kg 150 max
Programmazione	3 potenziometri, 3 deviatori

Dosatori a lambimento per pastiglie di triclora e Ipoclorito di Calcio



Mod. kg 15



Mod. kg 30

Dosatore a lambimento per pastiglie di triclora (20 e 200 g) e Ipoclorito di Calcio a lenta solubilità, realizzato in polietilene ad alta resistenza.

Di semplice installazione, è dotato di valvola di sicurezza con sfiato, tarata a 2.5 bar e staffa di fissaggio.

Il dosaggio del disinfettante può avvenire manualmente con la regolazione della valvola di uscita del dosatore o in modo automatico con l'installazione dell'elettrovalvola, compresa nel kit flussimetro, comandato da un sistema ausiliario di controllo.

MODELLO	PRESSIONE DI ESERCIZIO max bar	RACCORDI entrata / uscita / scarico *	CAPACITÀ PASTIGLIE kg	DIMENSIONI diametro x altezza mm	PESO kg
Dosatore 15 kg	2.5	1/2	15	250 x 525	40
Dosatore 30 kg	2.5	3/4	30	250 x 1045	70

Mod. 15 kg per piscine fino a 250 m³ - Mod. 30 kg per piscine fino a 500 m³

Accessori opzionali:

- kit flussimetro per piscine fino a 1200 m³ comprendente: filtro a Y, elettrovalvola a 24 V, flussimetro da 150 a 1500 l/h, valvola di intercettazione e di ritegno.

Easy (pompa dosatrice per prodotti chimici)



Easy è una pompa dosatrice elettronica ad elettromagnete. Viene utilizzata con un funzionamento in continuo o comandato da uno strumento di regolazione con uscite ON/OFF.

Easy ha la portata regolabile manualmente tramite un'apposita manopola.

I materiali utilizzati per la costruzione, la rendono adatta anche per l'uso dei liquidi particolarmente aggressivi.

MODELLO	PORTATA DI RIFERIMENTO l/h	PRESSIONE DI RIFERIMENTO bar	CORSE / MINUTO max	ALIMENTAZIONE MONOFASE V / Hz	PESO kg
EASY 3	3	3	100	230 / 50-60	2.5

Basic · Prop · Logic (pompe dosatrici per prodotti chimici)

I modelli Basic2, Prop2 e Logic2 sono caratterizzati da:

- costruzione robusta e affidabile
- corpo in PVDF
- parti a contatto con i liquidi da iniettare realizzate in PVDF, Viton, PTFE e ceramica
- valvole di ritegno aspirazione e mandata a sfera
- circuito elettronico con blocco pompa per eventuale segnale di minimo livello

Sono disponibili i seguenti accessori:

- serbatoio da 150 litri predisposto, con gli appositi inserti, per il montaggio di tutta la gamma
- galleggiante di minimo livello per il serbatoio prodotti chimici
- staffa per il montaggio a parete
- contatore lanciaimpulsi
- kit antisifonaggio



Basic2

Pompa dosatrice elettromagnetica ad interfaccia analogica. Funzionamento in continuo o comandato da uno strumento di regolazione con uscite ON/OFF.

Tramite il selettore e la manopola poste sul frontale è possibile impostare con precisione la frequenza di dosaggio.

Prop2

Pompa dosatrice elettromagnetica ad interfaccia analogica. Funzionamento in continuo o comandato da uno strumento di regolazione con uscite ON/OFF, o comandato da un contatore lanciaimpulsi.

Si garantisce un dosaggio fine e preciso tramite il selettore utilizzandolo come moltiplicatore o divisore di scala, e tramite la manopola utilizzandola come regolazione percentuale della portata degli impulsi. Inoltre questa pompa può gestire un segnale compreso tra 4-20 mA per un dosaggio proporzionale.

Logic2

Pompa dosatrice a microprocessore con regolazioni programmabili.

Il funzionamento può essere:

- in continuo
- comandato da uno strumento di regolazione con uscite ON/OFF
- comandato da un contatore lanciaimpulsi
- tramite un segnale in corrente 4 - 20 mA
- dosaggio temporizzato

Tramite i tasti sul pannello comandi è possibile impostare con precisione i parametri di funzionamento della pompa.

BASIC2 - PROP2 - LOGIC2						
MODELLO	PORTATA DI RIFERIMENTO l/h	VOLUME CORSA cm ³	CORSE MINUTO max	ALIMENTAZIONE MONOFASE V / Hz	POTENZA ASSORBITA W	PESO kg
40	4	0.55	120	100-240 / 50-60	17	3.6
80	8	0.83	160	100-240 / 50-60	18	4.1
130	13	0.72	300	100-240 / 50-60	32	4.1
400	40	2.22	300	100-240 / 50-60	30	4.1

Cloro Jet



Apparecchiatura generante Ipoclorito di Sodio mediante elettrolisi di Cloruro di Sodio (sale) posto nell'acqua di piscina.

Cloro Jet 70 per piscine con capacità fino a 70 m³

Cloro Jet 120 per piscine con capacità fino a 120 m³

Centralina Rx pH Control



Permette dosaggio e controllo di Cloro e/o acido in piscine private con capacità non superiore a 100 m³ di acqua

Timer Control



Utile per il solo dosaggio a tempo di Cloro, acido, flocculante anti-alghe in piccoli impianti con capacità non superiore ai 100 m³ di acqua

Waco Rx pH



Adatto al controllo di pH e Cloro (mV), display di verifica e comando pompe dosatrici, anche in ambiente pubblico senza nessun limite di esercizio

Centralina MTC1/07 colorimetrica



Disponibile in due versioni:
la prima "semplice" per il controllo di pH / Cloro libero / Redox;
la seconda più completa per il controllo di pH / Cloro libero / Cloro combinato / Redox / Temperatura

Centralina MTC2/07 potenziostatica



Centralina pH, da integrare con celle di misurazione per il rilevamento di Cloro libero organico o Cloro libero inorganico

Accessorio



Accessorio compatibile a centralina di tipo MTC1/07, MTC2/07, MTC1/04 pensato per la registrazione dei dati su supporto MMC o SD riversabili in modo rapido e sicuro sul PC. Memorie utilizzabili da 16 MB a 1 GB

Registratore a 4 piste



Strumento dedicato alla registrazione dei dati forniti dai sistemi ausiliari di controllo

Dosamix 99



Apparecchiatura per il dosaggio proporzionale in automatico di antimicotico per le vaschette lavapiedi, bordo vasca, pavimenti, docce, bagni, ecc.: disponibile nella versione carrellata e da parete. Non necessita di alimentazione elettrica in quanto il dosatore funziona esclusivamente con il passaggio dell'acqua attraverso la pompa, sulla quale è inserita anche una vite per la regolazione della portata del prodotto antimicotico.

Accessori opzionali:

- lancia spruzzapiedi
- lancia a spruzzo per superfici, completa di m 20 di tubo flessibile

1. Dosatore antimicotico carrellato



2. Dosatore antimicotico da parete



3. Lancia spruzzapiedi

Dosatore antimicotico carrellato per impianti nuovi ed esistenti.
Attacco in/out $\text{\O} \frac{3}{4}$ " (Fig. 1)

Dosatore antimicotico da parete per impianti nuovi.
Attacco in/out $\text{\O} \frac{3}{4}$ " (Fig. 2)

Lancia spruzzapiedi esterna. Attacco $\text{\O} \frac{1}{2}$ " (Maschio) (Fig. 3)

Lancia a spruzzo per superfici con ugelli vari
e m 20 di tubo flessibile. Attacco $\text{\O} \frac{3}{4}$ "

Doccia a stelo



Doccia a stelo realizzata in acciaio AISI 316
con 2 rubinetti (doccia e lavapiedi).
Attacco $\frac{1}{2}$ "

Contenitore con coperchio



CAPACITÀ litri	A mm	B mm
300	715	1600
500	850	1150
1100	1190	1380
1500	1240	1360

Contenitore con tappo a vite



CAPACITÀ litri	A mm	B mm
150	470	910
300	675	995
500	760	1115
1000	990	1445
2000	1300	2050

Contenitore con camicia e tappo a vite



CAPACITÀ litri	A mm	B mm
300	835	1000
600	990	1105
1000	990	1500
2000	1350	2000

Contenitore con agitatore



CAPACITÀ litri	A mm	B mm
100	460	800
300	670	1090
500	800	1500

NOTA I contenitori da litri 100 prevedono solo l'agitatore manuale. I contenitori da litri 300 e litri 500 possono prevedere l'agitatore sia manuale che elettrico con potenza assorbita di 0,09 kW.

Contenitore con tramoggia e agitatore



CAPACITÀ litri	A mm	B mm
300	670	1720
500	800	1960
1000	1090	1990

NOTA I contenitori da litri 300 prevedono solo l'agitatore manuale. I contenitori da litri 500 prevedono l'agitatore sia manuale che elettrico con potenza assorbita di 0,09 kW. I contenitori da litri 1000 prevedono l'agitatore solamente elettrico con potenza assorbita di 0,09 kW.

Per piscine in cemento armato rivestito con piastrelle



Bocchetta idro
Q = 4,5 m³/h
Portata regolabile



Bocchetta idro
Q = 2,5 m³/h
Portata regolabile



Bocchetta idro
Q = 1,8 m³/h
Portata fissa



Bocchetta idro rotante
Q = 1,8 m³/h
Portata fissa



Bocchetta dal fondo per aria
Q = 10 m³/h



Pulsante pneumatico
standard



Pulsante pneumatico
universale



Pulsante pneumatico
color argento



Pulsante pneumatico
color oro



Griglia cm 26x26 in ABS
Q = 56 m³/h



Griglia cm 25x25 in
acciaio inox Q = 25 m³/h

Per piscine in cemento armato o pannelli con liner PVC



Bocchetta idro in ABS
Q = 4,5 m³/h per piscine
rivestite in PVC
sia in cemento armato
che pannelli metallici



Bocchetta idro in ABS con
flangia inox Q = 2,5 m³/h
per vasca cemento armato
e liner
Portata regolabile



Bocchetta dal fondo per aria
in ABS Q = 10 m³/h
per piscine in cemento armato
con liner



Pulsante pneumatico per
piscine in cemento armato
rivestivo con piastrelle, liner
o prefabbricate



Griglia di fondo con pozzetto
in ABS Q = 14 m³/h
per piscine in cemento armato
con liner



Griglia di fondo
con pozzetto
in ABS Q = 14 m³/h
per piscine in cemento armato

Per piscine in cemento armato rivestito con piastrelle



Getto a collo di cigno con ugello piatto in acciaio inox AISI 316L
Q = 10 m³/h



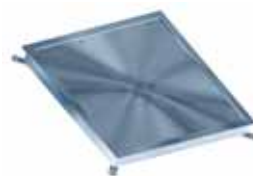
Getto a collo di cigno con ugello multiplo in acciaio inox AISI 316L
Q = 10 m³/h



Getto a ventaglio in acciaio inox AISI 316L
Q = 30 m³/h



Letto ad aria in acciaio inox AISI 316L
Q = 90 m³/h



Griglia ad aria dal fondo in acciaio inox AISI 316L
Q = 90 m³/h



Cascata a murare in acciaio inox AISI 316L
Q = 10 m³/h

Nuoto Controcorrente



- Ideale per nuotare: si può praticare qualsiasi stile
- Ottimo come punto di massaggio, energico oppure delicato
- Permette di immergersi in un mare di bollicine ossigenanti
- Possibilità di installazione in qualsiasi tipo di piscina
- Possibilità di regolazione dell'aria e della portata dell'acqua

MODELLO	PORTATA POMPA	POTENZA
1 UGELLO MONOFASE	60 m ³ /h	2.2 kW
1 UGELLO TRIFASE	70 m ³ /h	3 kW

Accessori opzionali:

- coppia di maniglioni
- tubo per massaggio localizzato

Elettropompe Autoadescanti con prefiltro incorporato in materiale termoplastico rinforzato (motore 2 poli - 50 Hz)



Pompa monofase o trifase
Portata Q = da 10 m³/h a 30 m³/h
Potenza installata da 0,55 kW a 2,20 kW

Elettropompe Monoblocco senza prefiltro in materiale termoplastico rinforzato (motore 2 poli - 50 Hz)



Pompa trifase
Portata Q = da 30 m³/h a 140 m³/h
Potenza installata da 3,26 kW a 7,35 kW

Elettrosoffianti Monoblocco con filtro aria (motore 2 poli - 50 Hz)



Soffianti monofase o trifase
Portata Q = da 55 m³/h a 160 m³/h
Potenza installata da 0,8 kW a 3 kW

Quadri Elettrici per idromassaggio con avvio da pulsante pneumatico e arresto a tempo



Per elettropompe ed elettrosoffianti

Quadri Elettrici con trasformatori per applicazione fari subacquei



Quadro con trasformatore per uno o più fari oppure diffusori sonori, fino ad un numero massimo di 5 (da 300W a 1500W)

Hydrobike Med

con copri sella e scarpette



Permette una evoluzione nel tempo dei programmi di allenamento con l'aggiunta di ulteriori resistenze

Hydrocyclette K

con copri sella e scarpette



Permette di svolgere programmi specifici adatti al recupero funzionale del ginocchio e dell'anca

Hydrorunner

con scarpette



Simula il movimento della corsa e consente di lavorare immersi nell'acqua sfruttandone appieno la resistenza. Ideale per:

- programmi di recupero funzionale
- preparazione atletica

Hydrorecline

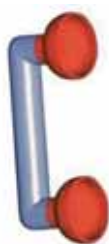
con scarpette



È una bicicletta che permette di pedalare in orizzontale in 70-120 cm di acqua. Ideale per:

- programmi di recupero funzionale

Aquasculpt



Impugnandolo è possibile migliorare il tono muscolare sfruttando la resistenza naturale dell'acqua

Coperture invernali protettive (1) e di sicurezza (2)

GREEN WINTER (1)

Versioni con occhielli "O" e tubolari "TT"

- Tessuto di polietilene 100% con singola spalmatura
- Peso: 200 g/m²
- Resistenza meccanica: Ch 910 - T 1050 N5/cm
- Colore: verde parte superiore, nera la parte a contatto con l'acqua
- Tubolari (per versione "TT") in PVC spalmato con valvola o PVC armato
- **Accessori opzionali:** griglia centrale di scarico, custodia a sacco e pioli a scomparsa

GREEN WINTER PLUS

Versioni con occhielli "O" e tubolari "TT"

- Tessuto di polietilene 100% con singola spalmatura
- Peso: 220 g/m²
- Resistenza meccanica: Ch 910 - T 1050 N5/cm
- Colore: verde parte superiore, nera la parte a contatto con l'acqua
- Tubolari (per versione "TT") in PVC spalmato con valvola o PVC armato
- **Accessori opzionali:** griglia centrale di scarico, custodia a sacco e pioli a scomparsa

COVERNET (2)

Versioni con tiranti ogni 2 metri

- Rete di polietilene 100%
- Peso: 220 g/m²
- Resistenza meccanica: Ch 2090 - T 1900 N5/cm
- Colore: verde
- **Accessori opzionali:** pioli a scomparsa e custodia a sacco

Coperture isothermiche

COVERBALL A BOLLE D'ARIA (3)

Versioni Economy e Special

- Doppio foglio di polietilene 100%
- Peso: 400 g/m²
- Resistenza alle temperature: +5 °C +30 °C
- Trattata anti UV - Cloro - Ozono
- Colore: semitrasparente azzurro
- **Accessori opzionali:** avvolgitori fissi o mobili con rullo di alluminio diametro mm 100, compresi di manovella e cinghie di aggancio al rullo. Disponibili anche in versione automatica

MULTILAYER A MOUSSE (4)

Versioni Special 6

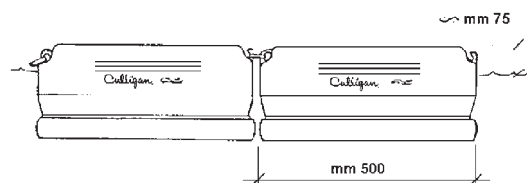
- Multistrato a mousse di polietilene 100% a cellule chiuse di spessore mm 6
- Peso: 480 g/m²
- Resistenza alle temperature: -10 °C +30 °C
- Trattata anti UV - Cloro - Ozono
- Colore: azzurro
- **Accessori opzionali:** avvolgitori fissi o mobili con rullo di alluminio diametro mm 100, compresi di manovella e cinghie di aggancio al rullo. Disponibili anche in versione automatica



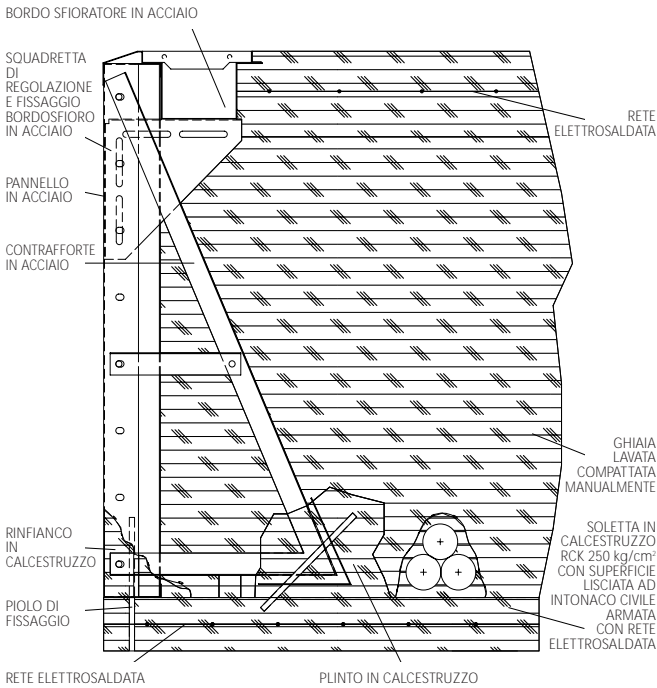
Galleggiante antighiaccio per piscina

La quantità dei galleggianti è in funzione della dimensione e forma della piscina e della minima temperatura raggiungibile.

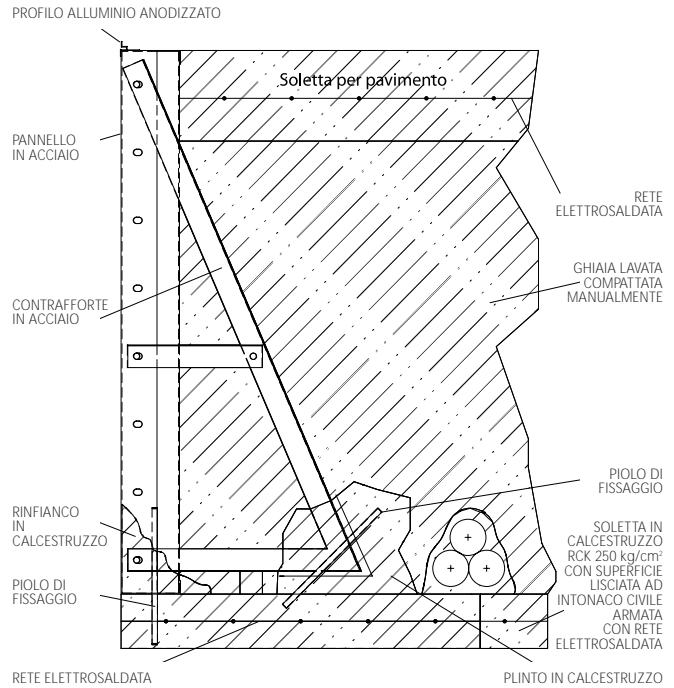
- Peso unitario: kg 3
- Dimensioni: mm 500 x 55 x 240
- Materiale: polietilene



PANNELLO BORDO SFIORO



PANNELLO BORDO SKIMMER



Forma regolare

Pannelli piani prefabbricati in acciaio zincato da rivestire in opera con telo di PVC. Consentono di realizzare piscine con skimmer o con bordo sfioratore.

La giunzione tra i pannelli avviene con dadi e bulloni, così come il montaggio dei contrafforti di sostegno.

L'impermeabilizzazione viene effettuata in opera e interessa l'intera superficie interna della piscina.

L'ancoraggio del rivestimento viene effettuato sulla testa dei pannelli con sistemi standard e profili in alluminio.

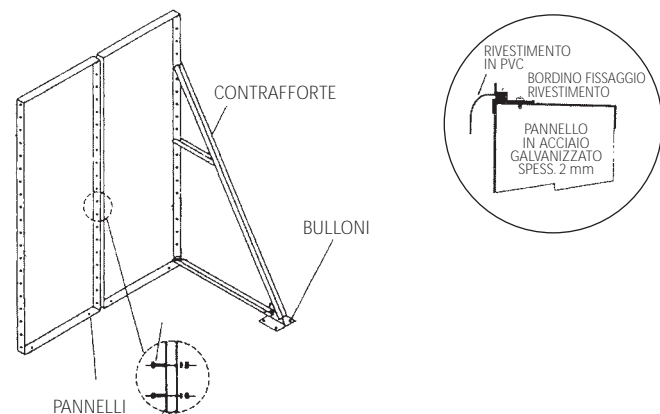
COMPONENTI ED ACCESSORI - PANNELLI SPESSORE mm 2	
Pilastrino ad angolo retto altezza m 1.05	Pannello diritto da m 2.00 - altezza m 1.20
Pannello diritto da m 2.00 - altezza m 1.05	Pannello diritto da m 2.50 - altezza m 1.20
Pannello diritto da m 2.50 - altezza m 1.05	Pannello diritto da m 3.00 - altezza m 1.20
Pannello diritto da m 3.00 - altezza m 1.05	Supporto laterale a 2 elementi
Supporto laterale a 3 elementi	Pilastrino ad angolo retto - altezza m 1.50
Pilastrino ad angolo retto - altezza m 1.20	Pannello diritto da m 1.35 - altezza m 1.50
	Supporto laterale a 2 elementi

NOTA Possibilità di realizzare pannelli diritti ed angolari a misura

ACCESSORI PER PANNELLI

Foratura sul pannello per alloggiamento skimmer
Foratura sul pannello per alloggiamento faro
Foratura sul pannello per alloggiamento bocchetta
Bullone, dado e rondella per collegamento pannelli
Piolo ancoraggio per fissaggio pannelli alla soletta
Profilo in alluminio per fissaggio rivestimento in PVC
Vite autofilettante per fissaggio bordino
Elemento per la protezione dello skimmer
Elemento per la protezione del faro
Vernice antiruggine

PARTICOLARE ASSEMBLAGGIO PANNELLI



Forma libera

Un solo pannello "Flexi" per ogni forma e misura realizzato in acciaio zincato da rivestire in opera con telo in PVC consente di realizzare piscine con skimmer o bordo sfioratore.

Si presenta piatto e diritto come un pannello tradizionale, con conseguente comodità e razionalità nel trasporto, ma con il grande vantaggio di poter essere sagomato a piacere.

Pannello da m 1.57 - altezza m 1.05 - spessore mm 2

Pannello da m 1.57 - altezza m 1.20 - spessore mm 2

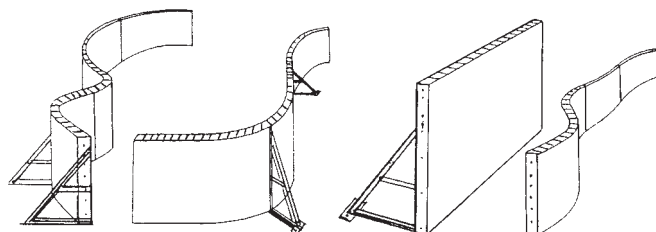
Pannello da m 1.35 - altezza m 1.50 - spessore mm 2

NOTA Possibilità di realizzare, su richiesta, pannelli "Flexi" a misura

Opzionali: bordi perimetrali diritti, curvi e ad angolo, realizzati con graniglia di marmo e cemento.

La sagomatura si realizza in cantiere facendo assumere al pannello la forma che si desidera, realizzando così in modo semplice e rapido le piscine nella forma desiderata.

Sarà sufficiente disegnare sulla soletta di cemento la forma della vasca che si vuole realizzare e seguirne la traccia con i pannelli.

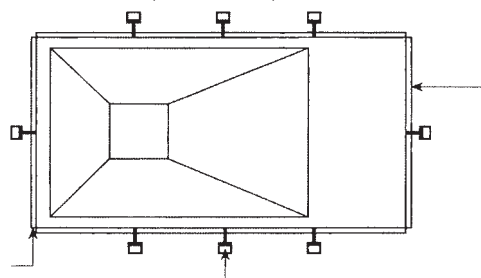


Kit Piscine Prefabbricate con pannelli in acciaio zincato

PISCINE CON TRAMOGGIA - ALTEZZA PANNELLI m 1.05 - SPESSORE mm 2 - SKIMMER

DIMENSIONI m	PROFONDITÀ TRAMOGGIA m	VOLUME ACQUA m ³	PORTATA IMPIANTO m ³ /h	SKIMMER q.tà	BOCCHETTA q.tà	SCARICO DI FONDO q.tà
8.00 x 4.00	2.10	34	10	1 - 2	2	1
10.00 x 5.00	2.20	54	10	2	2	1
11.50 x 5.00	2.20	62	15	2	3	1
12.00 x 6.00	2.40	80	15	2 - 3	3	1
13.50 x 6.00	2.40	91	24	3	5	1
15.00 x 7.50	2.50	125	24	3	5	1
20.00 x 9.00	2.50	195	55	6	10	2
10.00 x 5.00 + APP. R2	2.20	57	10	2	3	1
12.00 x 6.00 + APP. R2	2.40	83	15	2 - 3	4	1
15.00 x 7.50 + APP. R2	2.50	128	24	3	6	1
SFIORO PERIMETRALE						
25.00 x 12.50	3.00	425	110	-	16	2

NOTA Altre dimensioni e profondità disponibili su richiesta



Altezza pannelli m 1.05 - Spessore mm 2



Altezza pannelli m 1.20 - Spessore mm 2



PISCINE CON TRAMOGGIA - ALTEZZA PANNELLI m 1.20 - SPESSORE mm 2 - SKIMMER

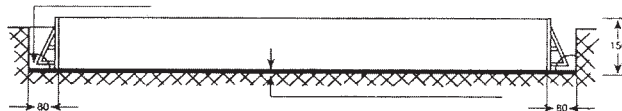
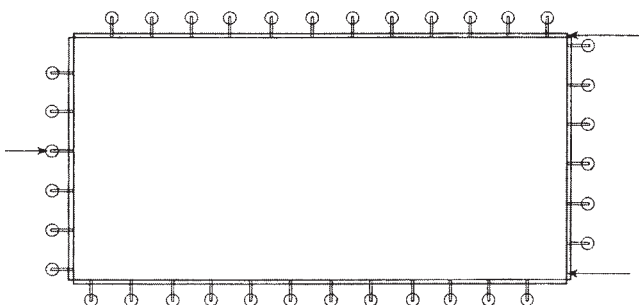
DIMENSIONI m	PROFONDITÀ TRAMOGGIA m	VOLUME ACQUA m ³	PORTATA IMPIANTO m ³ /h	SKIMMER q.tà	BOCCHETTA q.tà	SCARICO DI FONDO q.tà
8.00 x 4.00	2.20	40	10	1 - 2	2	1
10.00 x 5.00	2.20	63	15	2	3	1
12.00 x 6.00	2.20	90	24	2 - 3	4	1
14.00 x 7.00	2.50	125	24	3	5	1
16.00 x 8.00	2.50	160	31	3	6	1
18.00 x 9.00	2.50	205	55	6	10	2
20.00 x 10.00	3.00	250	55	6	10	3
10.00 x 5.00 + APP. R2	2.20	66	15	2	4	1
12.00 x 6.00 + APP. R2	2.40	93	24	2 - 3	5	1
15.00 x 7.50 + APP. R2	2.50	145	31	3	6	1
SFIORO PERIMETRALE						
25.00 x 12.50	3.00	425	120	-	18	2

NOTA Altre dimensioni e profondità disponibili su richiesta

PISCINE FONDO PIANO - ALTEZZA PANNELLI m 1.50 - SPESSORE mm 2 - SKIMMER

DIMENSIONI m	VOLUME ACQUA m ³	PORTATA IMPIANTO m ³ /h	SKIMMER q.tà	BOCCHETTA q.tà	SCARICO DI FONDO q.tà
8.10 x 4.05	44	10	1 - 2	2	1
10.00 x 5.00	68	15	2	3	1
12.15 x 6.00	98	24	2 - 3	4	1
14.00 x 7.00	132	24	3	5	1
16.20 x 8.10	175	31	3	6	1
18.00 x 9.00	218	55	6	10	2
20.00 x 10.00	270	55	6	10	3
10.00 x 5.00 + APP.R2	72	15	2	4	1
12.00 x 6.00 + APP.R2	102	24	2 - 3	5	1
15.00 x 7.50 + APP.R2	155	31	3	6	1
SFIORO PERIMETRALE					
25.00 x 12.50	468	120	-	18	2

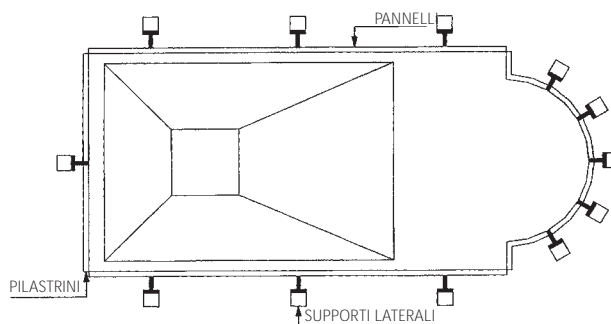
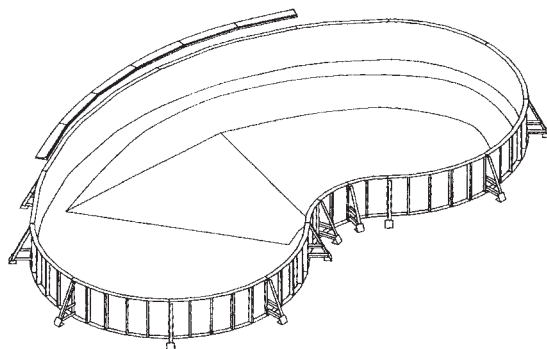
NOTA Altre dimensioni e profondità disponibili su richiesta



PISCINE IRREGOLARI - RETTANGOLARI CON APPENDICE CURVA CON TRAMOGGIA O FONDO PIANO ALTEZZA PANNELLI m 1.05-1.20-1.50 - SPESSORE mm 2 - SKIMMER

Altri accessori

- Locale prefabbricato in vetroresina fino a 33 m³/h
- Quadri elettrici
- Apparecchiature per la disinfezione e l'acidificazione
- Kit per la pulizia di fondo, manuale ed automatica
- Fari subacquei, scatole di derivazione, trasformatori
- Scalette, trampolini, termometri
- Idromassaggio, nuoto controcorrente
- Coperture invernali e isotermitiche



Bordi in Graniglia per piscine con skimmer

STANDARD O SABBIATI

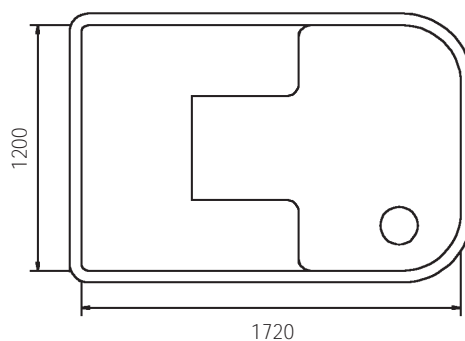
- Bordo diritto cm 60 x 30
- Bordo angolo retto
- Bordo angolo tondo
- Bordo angolo retto rovescio
- Bordo curvo R = m 1.50
- Bordo curvo R = m 2.00
- Bordo curvo R = m 3.00



Locale Prefabbricato in Vetoresina con coperchio



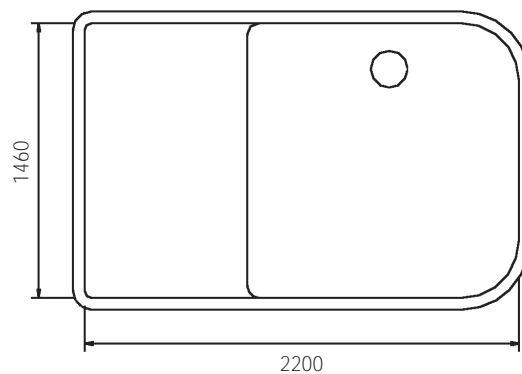
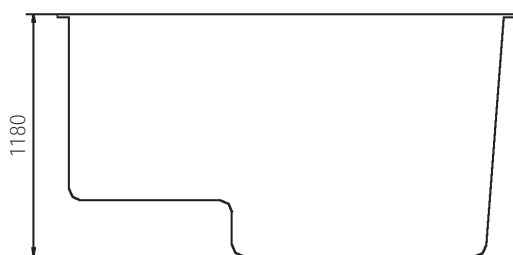
- Adatto per la sistemazione di:
- un Pool Filter manuale o automatico, mod. 500 - 650 - 800
 - una pompa di portata $Q = 9-15-23 \text{ m}^3/\text{h}$
 - una pompa idromassaggio
 - due quadri elettrici



Locale Prefabbricato in Vetoresina con coperchio



- Adatto per la sistemazione di:
- un Pool Filter manuale o automatico, mod. 900
 - una pompa di portata $Q = 33 \text{ m}^3/\text{h}$
 - un quadro elettrico



Liner per Piscine in cemento armato, prefabbricate e in acciaio

FLAG POOL

Rivestimento per piscine capace di preservare per lungo tempo l'aspetto estetico e funzionale della piscina.

A differenza di prodotti simili calandrati, FLAG POOL è composto da quattro strati ottenuti con un sofisticato procedimento di "spalmatura" e con l'inserimento, tra il secondo ed il terzo strato, perfettamente al centro, di un'armatura interna costituita da una robusta rete in tessuto di poliestere, con funzione di rinforzo.

Questo sistema di produzione determina tra i quattro strati un legame molecolare che dà origine ad un manto monostrato omogeneo e flessibile di formidabile robustezza, dello spessore di mm 1.5.

Il rivestimento FLAG POOL è resistente agli agenti atmosferici ed ai raggi U.V. e ai normali prodotti chimici impiegati per il trattamento dell'acqua delle piscine; inoltre, grazie al trattamento biostabilizzante esclusivo **BIO-SHIELD**, tali rivestimenti sono resistenti all'azione aggressiva di funghi, batteri, actinomiceti ed alghe.



Accessori

- Bordino in PVC per fissaggio al profilo in alluminio
- Chiodi di espansione
- Solvente per saldatura a freddo del liner
- Colla per esecuzione dettagli (confezione da 3 litri)
- Feltro per la protezione del fondo 200 g/m²

ALTEZZA ROTOLO	COLORE
RIVESTIMENTO - Rotoli da m 25	
cm 140	Celeste chiaro - azzurro
cm 160	Bianco - sabbia - marmorino rosa - celeste chiaro - azzurro - mosaico - verde acqua - verde caraibi - wild musk - giallo - rosso - grigio perla - grigio scuro - nero antracite
RIVESTIMENTO ANTISDRUCCIOLO - Rotoli da m 10	
cm 150	Bianco - sabbia - marmorino rosa - celeste chiaro - azzurro - mosaico - verde acqua - verde caraibi - wild musk - grigio perla - grigio scuro - nero antracite
STRISCIA SEGNACORSIA - Rotoli da m 25 - spessore mm 1.5	
cm 25	Nero
STRISCIA SEGNACORSIA ANTISDRUCCIOLO - Rotoli da m 20 - spessore mm 1.5	
cm 25	Nero
PVC LIQUIDI nei colori dei liner - Confezioni da 1 litro	

Prodotti Chimici

PRODOTTO	APPLICAZIONI
POOL CHLORINE (Pres. Med. Chir. N. 11799)	Disinfettante per l'acqua di piscina al 60% - 63% di Cloro attivo
CHLORINE 56	Sanitizzante per l'acqua di piscina al 56% di Cloro attivo
IO CHEM M 24 (Pres. Med. Chir. N. 15469) Granulare	Disinfettante per acque di piscina o di uso industriale, al 65% - 70% di Cloro attivo
Pastiglie da g 200	
CHLORINE TABLET (Pres. Med. Chir. N. 13058) Pastiglie da g 200	Disinfettante in pastiglioni per l'acqua di piscina al 90% di Cloro attivo
Pastiglie da g 500	
TRICHLORINE 90	Disinfettante granulare per l'acqua di piscina al 90% di Cloro attivo
POOL TABLET Pastiglie da g 200	Pastiglia a lenta dissoluzione, ad azione igienizzante, algicida, flocculante e regolatrice del pH nell'acqua di piscina
POOL CONDITIONER (Pres. Med. Chir. N. 11807)	Prodotto da utilizzarsi per la stabilizzazione nel tempo del pH e del tenore di Cloro nell'acqua di piscina
OXY TABLET Pastiglie da g 250	Ossigeno attivo in pastiglie per la sanitizzazione dell'acqua di piscina
POOL ACID	Prodotto da utilizzarsi per la riduzione del pH nell'acqua di piscina
POOL SODA	Prodotto da utilizzarsi per l'innalzamento del pH nell'acqua di piscina
ALGAECIDE (Pres. Med. Chir. N. 12805)	Prodotto ad azione microbica algicida, per la prevenzione e l'eliminazione delle alghe nell'acqua di piscina
ALGAECIDE NS	Prodotto non schiumogeno ad azione microbica algicida, per la prevenzione e l'eliminazione delle alghe nell'acqua di piscina; svolge anche un'azione flocculante
ALGAECIDE NF SUPER	Prodotto non schiumogeno a forte azione microbica algicida, per la prevenzione e l'eliminazione delle alghe nell'acqua di piscina; svolge anche un'azione flocculante
POOL SANITIZER	Prodotto ad azione antimicotica per la sanitizzazione di ogni superficie a contatto con i bagnanti di una piscina
CHEM D 62	Prodotto ad azione disincrostante per le pareti delle piscine
CHEM D 63	Prodotto ad azione sgrassante per le pareti delle piscine
POOL WINTERING	Miscela di prodotti liquidi per la prevenzione di alghe e di incrostazioni nell'acqua di piscina, durante le soste invernali
CHEM M 1	Prodotto per la neutralizzazione del Cloro nell'acqua di piscina
POOL BROME	Disinfettante in pastiglie per l'igienizzazione dell'acqua di piscina
PF 60	Flocculante della torbidità di acque superficiali e di piscina



Sono disponibili anche prodotti per mini piscine.

Diatomee Multitom Filter Coat

Diatomee per la filtrazione selettiva dell'acqua di piscina. Confezione da kg 25.

Test-kit



PRODOTTO
KIT CLORO RESIDUO-pH
KIT ALCALINITÀ
KIT ACIDO CIANURICO
KIT CLORURI
KIT FOTOMETRO PC01 a MICROPROCESSORI per CLORO-pH e ACIDO CIANURICO
KIT PEROXIDE (per OXI TABLET)
KIT QUAC-POLIQUAT per ALGAECIDE e NF-SUPER
KIT BROMO-pH
KIT CLORURI PER CLORO JET



Culligan



AZIENDA CON SISTEMA DI QUALITÀ CERTIFICATO SECONDO UNI EN ISO 9001:2000

La Culligan si riserva il diritto di cambiare o modificare le caratteristiche tecniche o estetiche dei modelli citati in questo stampato.

GARANZIA CULLIGAN - Eventuali difetti di fabbricazione dei materiali e di corrosione vengono coperti dalle modalità precisate nell'apposita polizza Culligan.

CULLIGAN ITALIANA SpA
40057 Cadriano di Granarolo Emilia (BO) • Via Gandolfi, 6
Tel. + 39 051.60.17.111 • Fax + 39 051.76.56.02
culligan@culligan.it • www.culligan.it

Numero Verde
800-857025